



UVI Simple

Vodič za sestavo



Navodila za sestavo v drugih jezikih so na voljo na:
[UVI.gg/AG](https://uvi.gg/AG) ali preko QR kode!



1

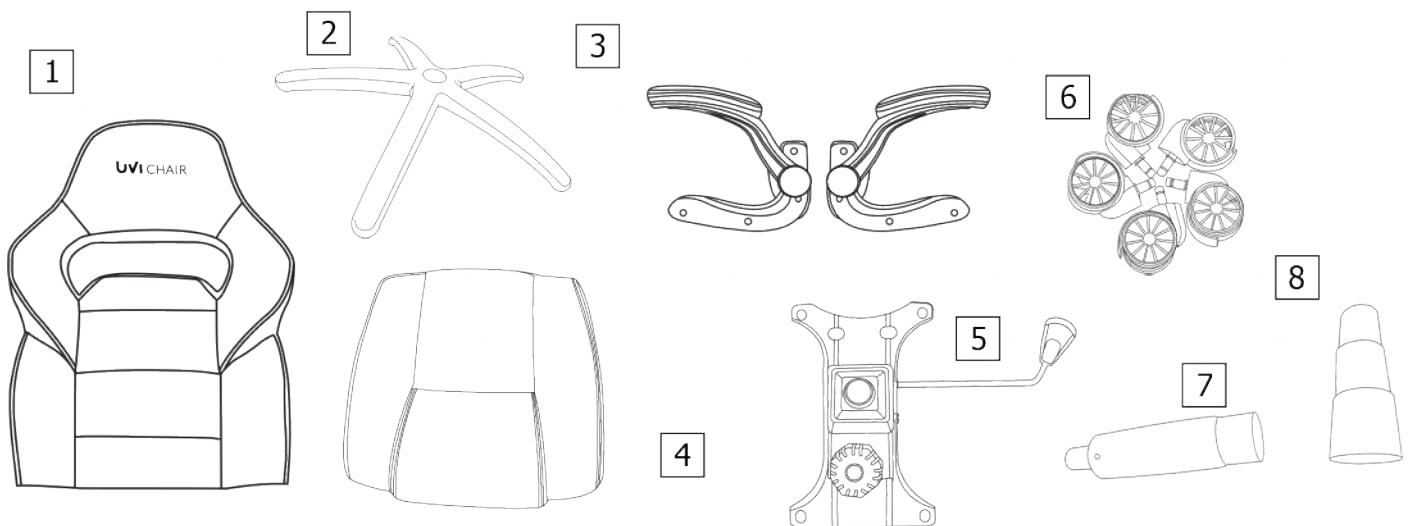
UVI Simple Office

Ta priročnik je namenjen sestavi stolov UVI Chair Simple Office.
Če imate drug model stola, si oglejte primeren priročnik!

POZOR:

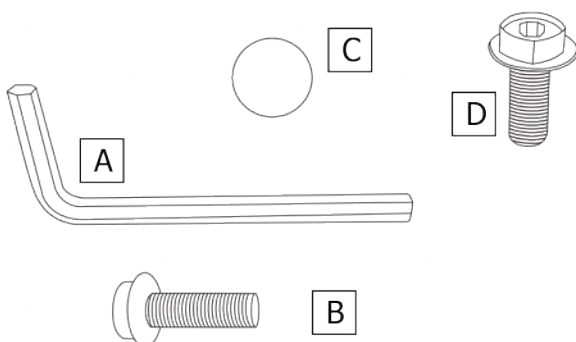
- 1) Za pravilno sestavo stola sledite vodiču po pravilnem zaporedju.
- 2) Preden začnete s sestavljanjem, preverite, ali so na njem vsi deli.
- 3) Ne uporabljajte drugih orodij za sestavo.
- 4) Pred uporabo preverite čvrstost vseh vijakov.

Vsebina škatle

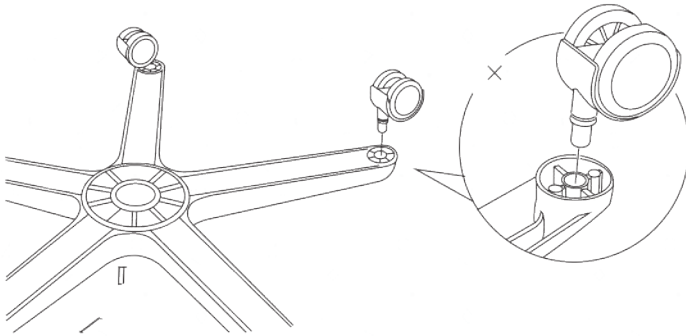


- | | |
|---------------------------------|----------------------------|
| 1. UVI naslon | 5. Butterfly mehanizem |
| 2. Podnožje | 6. 5x UVI gumirana kolesca |
| 3. Podložena naslonjala za roke | 7. Dvižnik CLASS-4 |
| 4. UVI Chair sedež | 8. Pokrov za dvižnik |

Orodja in sestavni deli



- A: Imbus ključ
B: 10x vijaki M8 x25 (daljši)
C: 4x plastične kapice za luknje
D: 4x vijaki M8 x20 (krajši)

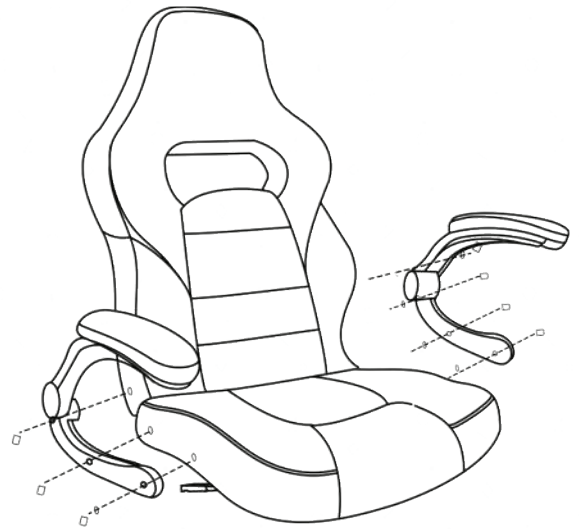
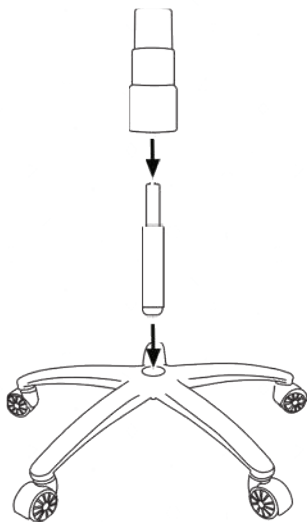


1. korak:

Gumirana kolesca UVI pritrdite na podnožje stola. Prepričajte se, da zaslišite zvok "klika" pri pritrditvi kolesa.

2.korak:

Dvižnik CLASS-4 vstavite v podnožje stola. Ko je enkrat dvižnik v podnožju, tega prekrijte s pokrovom.

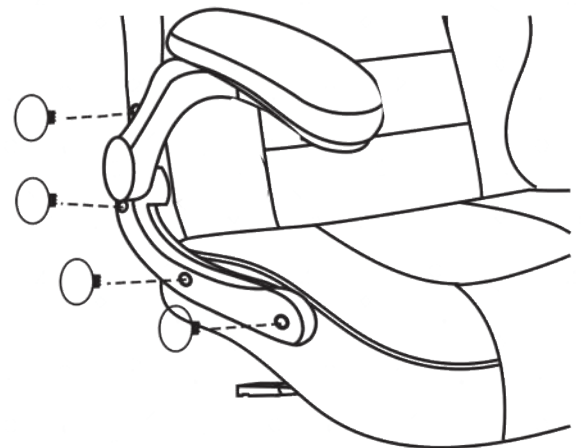


3. korak:

Vzemite sedež UVI, naslonjalo in dodatno oblazinjena naslona za roke. Uporabite 4x vijake M8x25 za vsak naslon za roke in ju pritrdite na sedež in naslonjalo, kot je prikazano na zgornji sliki. Prepričajte se, da so vijaki dobro priviti.

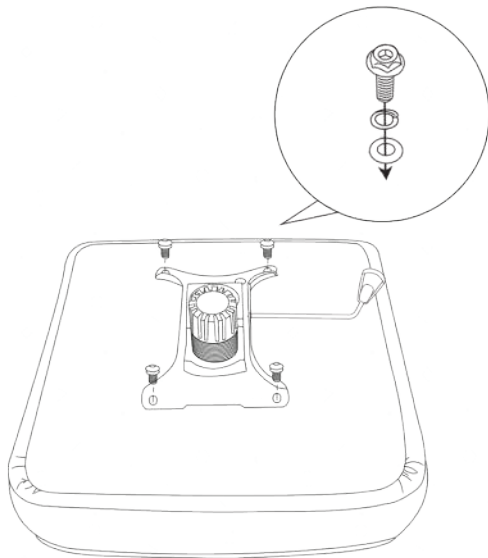
4. korak:

Preden nadaljujete, morate najprej prekriti luknje. Uporabite 8x plastične kapice in prekrijte luknje na obeh straneh. Če imate težave pri pritrditvi, lahko uporabite kladivo, a ne uporabite preveč sile.



3

UVI Simple Office

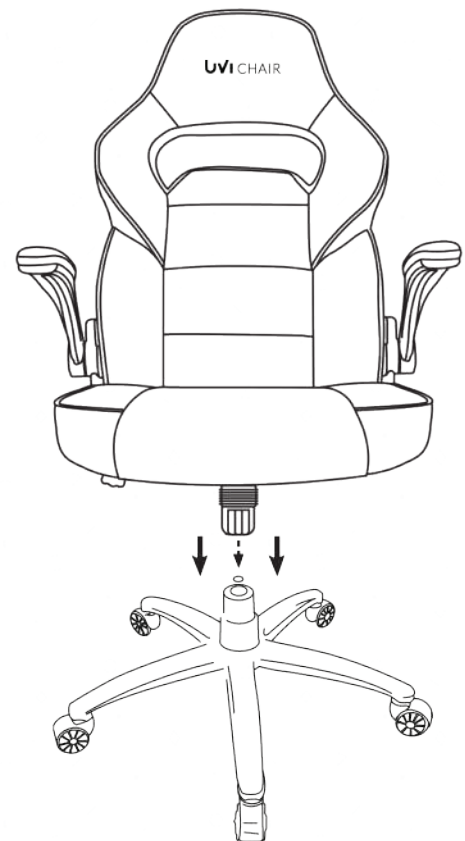
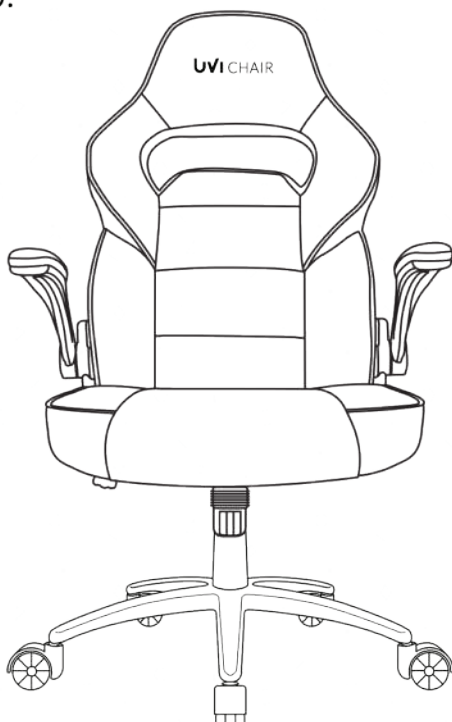


5. korak:

Čas je, da na UVI sedež pritrдите butterfly mehanizem. Obrnite sedež na glavo in z uporabo 4x M8x20 vijakov pritrдите mehanizem. Prepričajte se, da je ročka na sprednji strani sedeža.

6. korak:

Ko ste enkrat uspešno pritrčili butterfly mehanizem na sedež, ostane samo še pritržitev podnožja na stol. Ko ste oba dela uspešno sestavili skupaj, sedež obremenite, da se prepričate, da lahko prenese težo.



7. korak:

Uspešno ste sestavili svoj UVI Chair! Upamo, da vam bo dobro služil in da bosta skupaj preživela veliko lepih trenutkov!

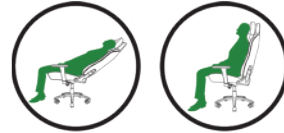
Pred prvo uporabo stola, preglejte še naše **nasvete za uporabo**.

Nasveti za uporabo

Pred uporabo vašega novega UVI Chair stola najprej preverite nasvete za uporabo.

Priporočamo, da previdno sledite vsem omejitvam in da UVI Chair uporabljate tako, kot je bilo predvideno. Tako boste preprečili poškodbe sebe in tudi drugih.

PRAVILNA UPORABA



NEPRAVILNA UPORABA



Če imate dodatna vprašanja v zvezi z vašim novim UVI Chair stolom, vam priporočamo, da preverite odgovore na pogosta vprašanja na naslovu UVI.gg/FAQ.

Če tam ne najdete odgovorov, nas kontaktirajte preko e-pošte na info@uvi.gg in z veseljem vam bomo pomagali!



Upamo, da vam bo vaš nov UVI Chair prinesel veliko veselja in sreče. Če želite ostati na tekočem z novicami in promocijami glede znamke UVI, potem sledite našim družbenim omrežjem in naši spletni strani.

In ne pozabite obdržati svojega UVI stola v najboljši formi! Če potrebujete več informacij glede vzdrževanja stola, preglejte naš UVI BLOG ali pa obiščite uvi.gg/care.